



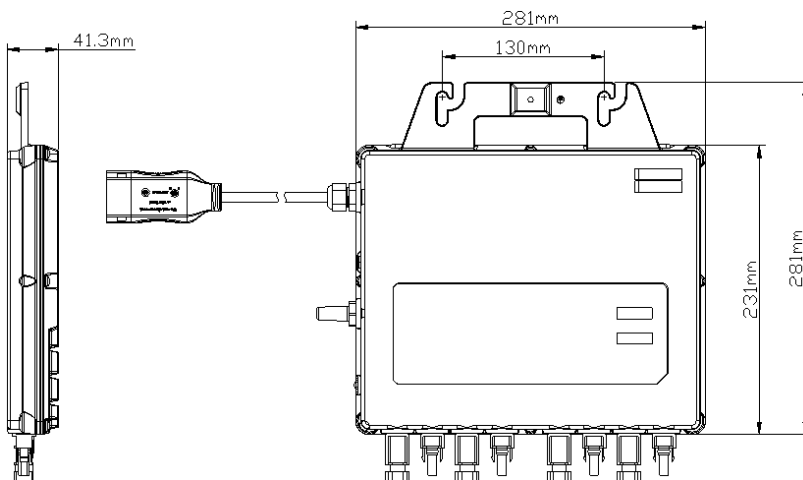
QS1

Micro-omvormer

Micro-omvormer voor 4 zonnepanelen met onafhankelijke MPPT

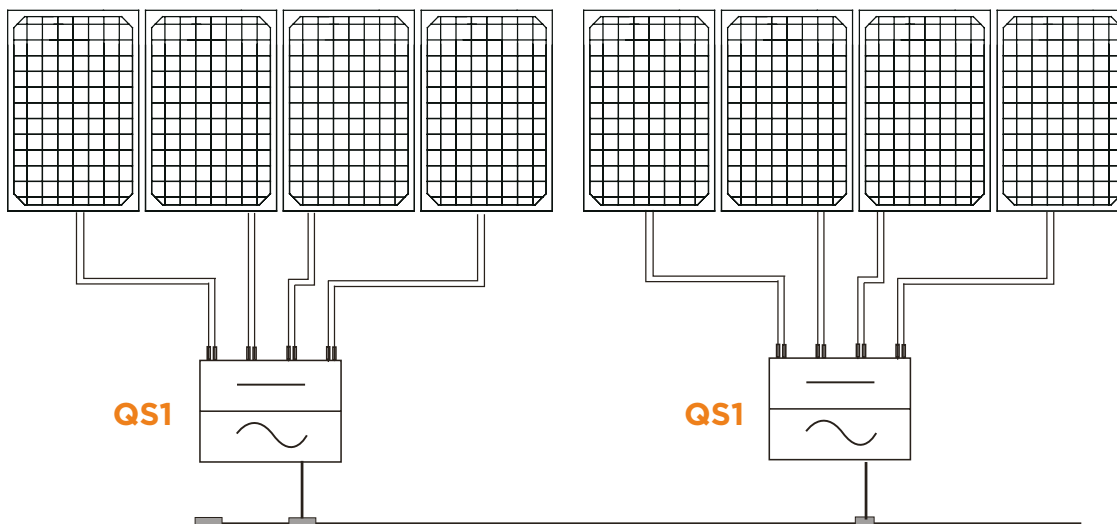
- Tot 4 zonnepanelen aansluiten op één micro-omvormer met onafhankelijke MPPT
- MPPT voltage bereik (22V-48V)
- Lagere initiële kosten en Reactive Power Control (RPC)
- Hoogste uitgangsvermogen van 350W per kanaal
- Breder MPPT voltage bereik voor een hogere energieopbrengst
- ZigBee communicatie & gebruikersvriendelijke monitoring
- Gemeenschappelijke AC-trunkbekabeling met de YC600

AFMETINGEN



Ontworpen voor hoog presterende panelen is de QS1 de keuze wanneer 4 zonnepanelen met onafhankelijke MPPT's worden aangesloten op één micro-omvormer. Eenvoudig en snel te installeren, het hoogste piekvermogen in zijn klasse en biedt een tot 3 x snellere transmissiesnelheid. Met een uitgekiend MPPT (optimale verhouding tussen spanning en stroom) wordt ook een hogere energieopbrengst verkregen. De verminderde installatietijd en lagere initiële kosten maken de QS1 de keuze voor een PV-systeem.

De YC600 en de QS1 maken gebruik van dezelfde AC-trunkbekabeling en bieden flexibele en uitwisselbare compatibiliteit met dezelfde gateway (ECU). Net als andere micro-omvormers van APsystems biedt de QS1 i.c.m. de ECU geïntegreerde communicatie- en verbindingfuncties. De Monitoring & Analyse applicatie geeft op een gebruikersvriendelijke manier inzage in uw zonnepanelen systeem.



Model

QS1

Ingangsgegevens (DC)

Aanbevolen vermogensbereik (STC) PV module	250Wp-525Wp+
MPPT Spannings bereik	22V-48V
Bedrijfsspannings bereik	16V-55V
Maximale ingangsspanning	60V
Opstartspanning	20V
Maximum ingangsstroom	12A x 4
Max. omvormer terugvoerstroom naar de array	0A

Uitgangsgegevens (AC)

Maximaal continue uitgangsvermogen	1400W
Nominaal uitgangsspannings bereik	230V/184-253V
Regelbare uitgangsspannings bereik	160V-278V
Max. Continue uitgangsstroom	6.09A
Nominale uitgangsfrequentie	50Hz/48-51Hz
Regelbare uitgangsfrequentie bereik	45.1Hz-54.9Hz
Vermogens Factor (Regelbaar)	0.8 primair...0.8 secundair
Totale harmonische vervorming	<3%

Efficientie

Piek efficientie	96.5%
Nominale MPPT Efficientie	99.5%
Nachtelijk stroomverbruik	30mW

Mechanische gegevens

Bedrijfstemperatuur bereik	-40 °C to +65 °C
Opslagtemperatuur bereik	-40 °C to +85 °C
Afmetingen (L x H x B)	281mm x 231mm x 41.3mm
Gewicht	4.5kg
AC Bus Maximale Stroomsterkte	20A
Classificatie behuizing	Outdoor - IP67
Vervuilinggraad classificatie	PD3
Koeling	Natuurlijke convectie – geen ventilatoren
Relatieve bedrijfsvochtigheids bereik	4%~100%
Maximum hoogte	<2000m
Overspannings categorie	OVC II voor PV Ingangs Circuit, OVC III voor Hoofd Circuit

Functies

Communicatie	Draadloos, ZigBee
Transformator ontwerp	Hoog frequente transformatoren, galvanisch gescheiden
Monitoring	Via EMA* Online Portal
Garantie**	10 Jaar Standaard ; 20 Jaar Optioneel

Certificering & Conformiteit

Veiligheid en EMC Conformiteit	EN 62109-1;EN 62109-2;EN 61000-6-1;EN 61000-6-2; EN 61000-6-3;EN 61000-6-4
Netaansluiting conformiteit	VDE0126-1-1/A1 VFR2014,ERDF-NOI-RES_13E,UTE C15-712-1, EN 50438, EN50549

*Energy Management Analysis

** Om in aanmerking te komen voor de beste garantie, moeten de micro-omvormers van APsystems worden bewaakt via het EMA-portaal. Raadpleeg onze algemene voorwaarden voor garantie, beschikbaar op emea.APsystems.com.



© All Rights Reserved

Specifications subject to change without notice please ensure you are using the most recent update found at web : emea.APsystems.com

Europese Kantoren:

APsystems

Cyprusbaan 7, 2908LT, Capelle aan den IJssel, The Netherlands
Tel : 031-10-2582670
Email : emea@apsystems.com

APsystems

Rue des Monts d'Or, ZAC de Folliouses Sud-Les Echets,
01700 Miribel, France
Email : emea@apsystems.com | Tel: +33-4-81 65 60 40

